

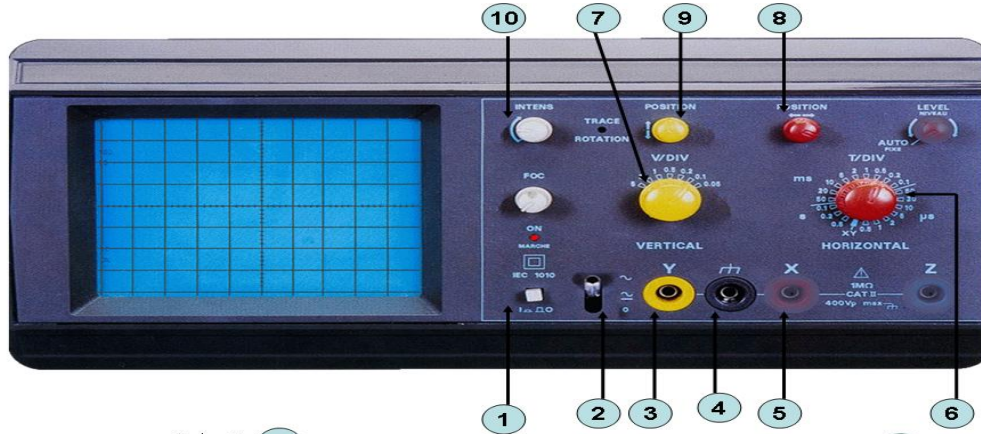
التيار الكهربائي المتناوب الجيبي

Le courant électrique alternatif sinusoidal

1

1- راسم التذبذب : oscilloscope

1- استعمال راسم التذبذب :

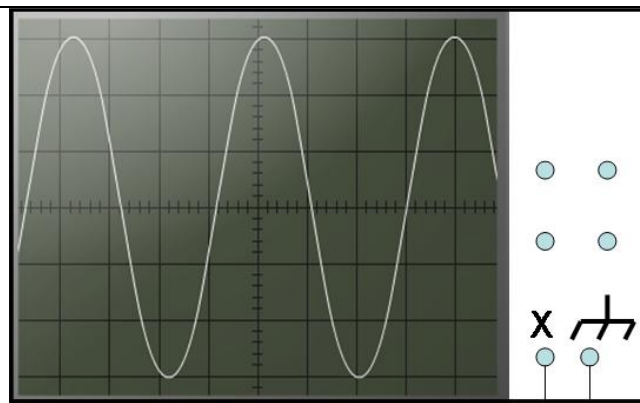


- 6 ضبط الكسح  
7 ضبط الحساسية الرأسية  
8 ضبط الموضع الأفقي  
9 ضبط الموضع الرأسية  
10 ضبط الإضاءة

- 1 زر التشغيل و التوقيف  
2 زر الانتقاء : )  
3 مريط الدخول ( Y )  
4 مريط الهيكل  
5 مريط الدخول ( X )

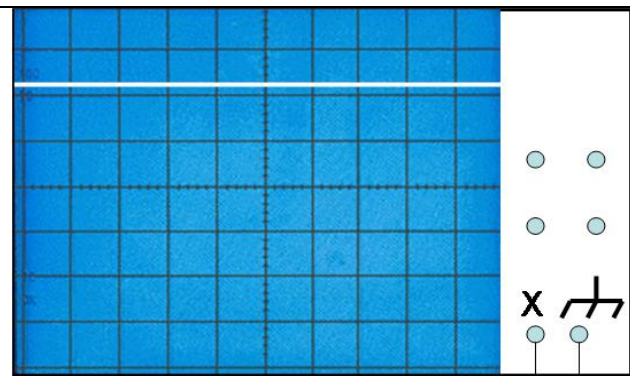
2- التمييز بين التوتر المستمر و التوتر المتناوب :

1- تجربة :



X : مريط الدخول : مريط الهيكل  
G : مولد نو توتر منخفض

- نستعمل مولد المختبر ( محول يخفض توتر مأخذ التيار الكهربائي المنزلي ) و نربطه براسم التذبذب , ونضبط زر الانتقاء في الموضع AC .



X : مريط الدخول : مريط الهيكل  
+ : عمود

- نصل القطب السالب للعمود بهيكل راسم التذبذب و القطب الموجب بمدخله , ونضبط زر الانتقاء في الموضع DC .  
- ماذا نلاحظ على الشاشة ؟

ثانوية معاذ بن جبل الإعدادية : سوق أربعاء الغرب

الفيزياء و الكيمياء

الأستاذ : خالد المكاوي

- ما طبيعة التوتر الموجود بين مربطي العمود ؟

- ماذا نلاحظ على الشاشة ؟

- ما طبيعة التوتر الموجود بين مربطي مولد المختبر ؟

### ب- استنتاج :

يُمكنُ راسم التذبذب من معاينة التوتر المطبق بين مدخليه بدلالة الزمن :

- إذا كان المنحنى المحصل عليه على شاشة راسم التذبذب :

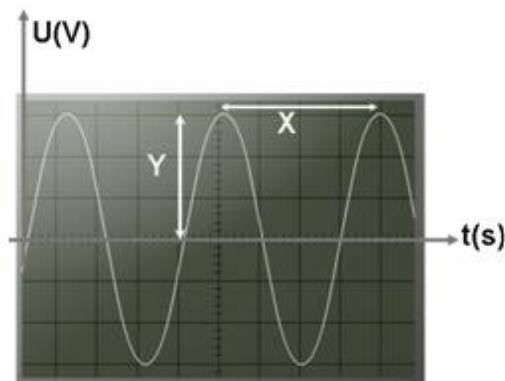
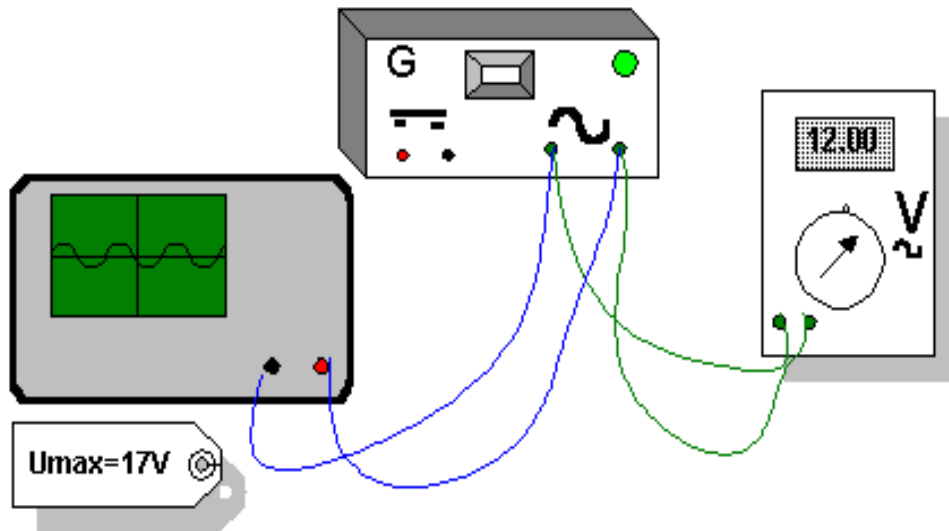
- عبارة عن خط مستقيمي موازي للمحور الأفقي للشاشة فإن التوتر مستمر , أي أن قيمته لا تتغير خلال الزمن و يرمز للتوتر المستمر بالحرفين ( DC ) أو ( = ) .
- عبارة عن تموجات منتظمة و مماثلة حول المحور الأفقي للشاشة فإن التوتر متناوب جيبي , قيمته تتغير خلال الزمن و يرمز له بالحرفين ( AC ) أو ( ~ ) .

### II- مميزات التوتر المتناوب الجيبي :

#### أ- تجربة :

نصل مربطي مولد المختبر بمدخلي راسم التذبذب و نقيس قيمة التوتر بواسطة جهاز الفولطمتر , و نضبط الحساسية الرأسية

$S_V = 2V/div$  و الكسح الأفقي  $S_h = 2ms/div$  :



1- أحسب القيمة الفعالة  $U_{eff}$  للتوتر المتناوب الجيبي بواسطة الفولطمتر ؟

2- أحسب القيمة القصوى  $U_{max}$  و القيمة الدنيا  $U_{min}$  للتوتر المتناوب الجيبي بواسطة راسم التذبذب ؟

3- ما هي العلاقة بين  $U_{eff}$  و  $U_{max}$  ؟

ثانوية معاذ بن جبل الإعدادية : سوق أربعاء الغرب

الفيزياء و الكيمياء

الأستاذ : خالد المكاوي

4- أحسب T المدة الزمنية ( الدور ) بين قيمتين قصويتين متتاليتين للتوتر الجيبي ؟

5- أحسب التردد f ؟

1 - - القيمة الفعالة : هي التي تقاس بواسطة الفوطمتر عند زر الإنتقاء ( AC ) أو ( ~ ) :

$$U_{eff} = 4,24 V$$

2- يتغير التوتر المتناوب الجيبي بين قيمتين حديتين : قيمة قصوية وقيمة دنوية .

• القيمة القصوية : هي أكبر قيمة يأخذها التوتر و يعبر عنها بالعلاقة :  $U_{max} = Y \cdot S_V$

Umax : التوتر القصوي وحدته بالفولط ( V ) .

S<sub>V</sub> : الحساسية الرأسية وحدتها V/div

Y : عدد التدريجات الرأسية div

• القيمة القصوية :  $U_{max} = Y \cdot S_V$

$$U_{max} = 3 \text{ div} \cdot 2 \text{ V/div} = 6V$$

• القيمة الدنوية :  $U_{max} = Y \cdot S_V$

$$U_{min} = - 3 \text{ div} \cdot 2 \text{ V/div} = - 6V$$

3- تخالف القيمة القصوية للتوتر القيمة الفعالة :

$$\frac{U_{max}}{U_{eff}} = \frac{6V}{4,24V} = 1,41V \quad \text{نحسب النسبة :}$$

إذن العلاقة بين التوتر القصوي و التوتر الفعال هي :

$$U_{eff} = \frac{U_{max}}{\sqrt{2}} = \frac{U_{max}}{1,41}$$

4- الدور T : هو المدة الزمنية التي يستغرقها هذا التوتر لإسترجاع نفس القيمة و في نفس المنحى و يعبر عنه بالعلاقة :  $T = X \cdot S_h$

T : الدور و وحدته ب ( s ) .

S<sub>h</sub> : الحساسية الأفقية و وحدتها ب ( s/div ) .

X : عدد التدريجات الأفقية ب ( div ) .

$$T = X \cdot S_h$$

$$T = X \cdot S_h = 4 \text{ div} \cdot 2\text{ms/div} = 8 \text{ ms}$$

5- التردد f : هو عدد الأدوار في الثانية ( s ) و وحدته هي الهرتز Hertz يرمز له ب Hz , و يعبر عنه بالعلاقة :

$$f = \frac{1}{T} = \frac{1}{8 \cdot 10^{-8}} = \frac{1}{0,008} = 125Hz$$

### ب- استنتاج :

التوتر المتناوب الجيبي توتر متغير يتميز :

- التوتر القصوي :  $U_{max} = Y \cdot S_V$

- التوتر الفعال :  $U_{eff} = \frac{U_{max}}{\sqrt{2}}$

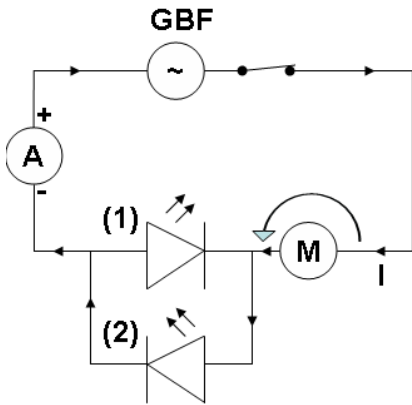
- الدور T :  $T = X \cdot S_h$

- التردد f :  $f = \frac{1}{T}$

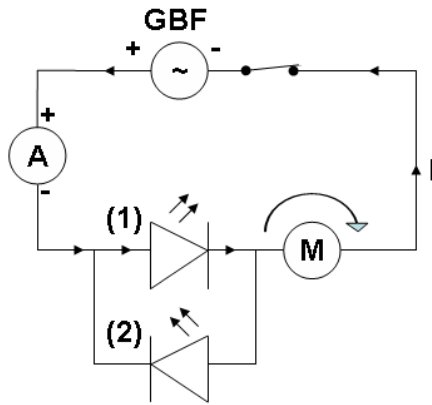
**III- خاصيات التيار المتناوب الجيبي :**

**أ- تجربة :**

أنجز التركيبين التاليين :



التركيب 2 : تيار متناوب جيبي



التركيب 1 : تيار مستمر

- على ماذا يدل تآلق الصمام (1) دون تآلق الصمام (2) في التركيب 1 ؟

- على ماذا يدل تآلق الصمامين (1) و (2) معا في التركيب 2 ؟

- ماذا يقيس الأمبيرمتر في التركيب (1) ؟

- ماذا يقيس الأمبيرمتر في التركيب (2) ؟

✓ التركيب 1 : تآلق أحد الصمامين دون تآلق الصمام الأخر و دوران المحرك في اتجاه واحد يدلان على أن التيار المستمر له منحى وحيد في الدارة الكهربائية , وهو من القطب الموجب نحو القطب السالب خارج المولد .

✓ التركيب 2 : تآلق الصمامين معا و دوران المحرك في الاتجاهين بالتناوب يدلان على أن التيار المتناوب الجيبي يغير منحاه في الدارة الكهربائية بدلالة الزمن .

**ب- استنتاج :**

بالمماثلة مع التوتر المتناوب الجيبي , فالتيار المتناوب الجيبي يتميز أيضا بقيمة قصوية  $I_{max}$  و قيمة فعالة  $I_{eff}$  , و تربط بينها العلاقة

$$I_{eff} = \frac{I_{max}}{\sqrt{2}} = \frac{I_{max}}{1,41}$$

التالية :

**المعجم العلمي**

Tension minimale	التوتر الدنوي	Tension maximale	التوتر القصوي
Fréquence	التردد	Tension efficace	التوتر الفعال
Oscilloscope	راسم التذبذب	Période	الدور
Sensibilité horizontal	الحساسية الأفقية	Diode électrolunimuscante	صمام ثنائي متآلق كهربائيا
Courbe	منحنى	Sensibilité verticale	الحساسية الرأسية
Tension variable	توتر متغير	Entrée	مدخل
Graduation	تدرية	Balayage	كسح